

Problemas na aplicação

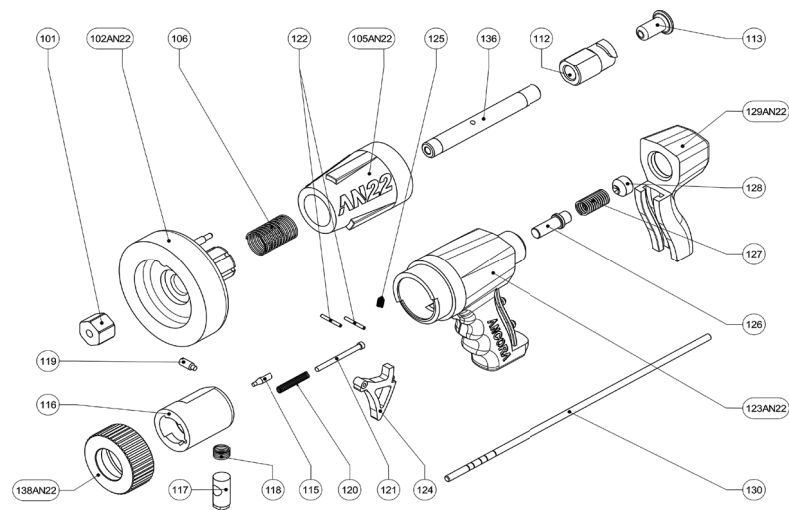
Não deflagração do fincapino:

Alivie a força sobre a ferramenta, mas não afaste o protetor da superfície de trabalho.

Pressione e acione o gatilho novamente.

Caso ocorra nova falha, segure a ferramenta na posição por alguns segundos para segurança, pois poderá haver uma deflagração retardada. Somente após isto, a ferramenta deverá ser removida da superfície, retirando-se o fincapino que deverá ser descartado e inutilizado.

Deve-se também observar se o problema não é decorrente de falha na "AGULHA DEFLAGRADORA (115)" caso persista o problema, devendo então a ferramenta ser encaminhada à assistência técnica.



- 101 - Porca trava cano
- 102AN22 - Protetor de impacto
- 106 - Mola do cano
- 112 - Acoplamento do cano
- 113 - Porta cápsula
- 115 - Agulha deflagradora
- 116 - Culatra
- 117 - Atuador deflagrador
- 118 - Mola atuadora
- 119 - Pino trava agulha
- 120 - Mola pino de trava
- 121 - Pino trava
- 122 - Pino elástico do gatilho
- 123AN22 - Corpo da culatra

- 124 - Gatilho
- 125 - Mola do gatilho
- 126 - Pino de impacto
- 127 - Mola do pino de impacto
- 128 - Parafuso guia da mola
- 129AN22 - Amortecedor de impacto
- 130 - Vareta de regulagem
- 105AN22 - Empunhador
- 136 - Cano
- 138AN22 - Porca Flange

Item opcional fornecido separado.

KLA - Kit de Limpeza Âncora (03 escovas de limpeza, 01 óleo lubrificante e 01 flanela)

CERTIFICADO DE GARANTIA

A apresentação deste cartão de garantia é imprescindível em cada reivindicação da garantia.

1. As ferramentas de acionamento à pólvora AN22 são garantidas contra eventuais defeitos de montagem ou de fabricação devidamente comprovados.
2. Esta garantia é válida por 6 (seis) meses, contados a partir da data de fornecimento ao usuário.
3. Dentro do período de garantia as peças ou componentes que, comprovadamente, apresentarem defeitos de fabricação ou de material, serão consertados ou (conforme o caso) substituídos gratuitamente pela Âncora Chumbadores Ltda. contra a apresentação do "Certificado de Garantia".

Não estão incluídos na garantia:

4. Danos ou defeitos originados de:
 - 4.1. Quedas ou acidentes;
 - 4.2. Uso inadequado da ferramenta;
 - 4.3. Peças sujeitas a desgaste natural;
 - 4.4. Desgaste oriundo de má manutenção e cuidados com a ferramenta;
 - 4.5. Estocagem incorreta, influência do clima, etc.;
 - 4.6. Utilização de produtos incorretos (ação direta em ação indireta e vice-versa);
 - 4.7. Montagem inadequada das peças;

Cancelamento da Garantia:

5. Se o produto for modificado ou aberto por terceiros; se tiverem sido montadas peças fabricadas por terceiros, ou ainda, se o produto tiver sido consertado por pessoas não autorizadas.

Conserto:

6. Caso necessite de reparos, a ferramenta deve ser encaminhada à Âncora Chumbadores Ltda., Av. da Saudade, 690 Jd. Alves Nogueira - Vinhedo/ SP CEP: 13.289-010. As despesas com transporte (envio e retorno) serão de responsabilidade do comprador.

ASSISTÊNCIA TÉCNICA E PEÇAS DE REPOSIÇÃO

Para informações sobre Assistência Técnica e peças de reposição em todo Brasil, entre em contato com o SAC (Serviço de Atendimento ao Consumidor) ÂNCORA para se informar sobre o local mais próximo ou a maneira mais fácil de solucionar seu problema.

LIGUE: (19) 2136.4455 e solicite Assistência AN22 ou via e-mail: suporte@ancora.com.br

Sujeito a modificações e erros técnicos. Pode conter imagens meramente ilustrativas de produtos e acessórios.

FERRAMENTA DE AÇÃO DIRETA

SUPER LEVE

MANUAL DE INSTRUÇÕES

AN22



ANTES DE USAR ESTA FERRAMENTA,
LEIA CUIDADOSAMENTE ESTE MANUAL.

ÂNCORA®

Ferramenta AN22

Parabéns, você acaba de adquirir uma Ferramenta a Pólvora de Ação Direta, com design moderno, projeto e construção robustos, precisas e confiáveis, podendo ter o máximo de rendimento com toda segurança quando utilizada corretamente.

Acessórios e componentes que compõem este conjunto

Ferramenta AN22 de acionamento a pólvora contendo:

- 02 porta cápsula;
- 01 vareta de regulagem;
- 01 escova de limpeza
- 01 manual de instruções e garantia.

Os itens acima mencionados são de acompanhamento obrigatório na aquisição do equipamento.

AVISO

Antes de operar esta ferramenta, leia cuidadosamente este manual.

Proteção da ferramenta e precauções de segurança

- 1 - A ferramenta SEMPRE deve ser operada por um profissional especializado e habilitado para a função. É PROIBIDO por lei a utilização por menores de 18 anos.
- 2 - Antes de iniciar qualquer trabalho com a ferramenta, SEMPRE se deve inspecionar a mesma, verificando as condições de uso. As peças que apresentarem algum defeito só deverão ser reparadas por um especialista.
- 3 - Utilize somente pinos e fincapinos Âncora. Produtos similares podem, além de danificar a ferramenta, colocar em risco a segurança do operador.
- 4 - NUNCA opere a ferramenta sem o "PROTETOR DE IMPACTO (102AN22)".

5 - ATENÇÃO, antes de perfurar tetos, paredes e pisos, atentar para a existência de: Linhas elétricas, dutos de gás ou de água. Também deve-se verificar e, em caso positivo, NUNCA realizar a aplicação em materiais frágeis como tijolos furados, telhas, mármore, blocos de concreto, entre outros.

6 - ATENÇÃO tenha sempre a certeza sobre o tipo de material base antes de realizar a aplicação. Verifique e tome as devidas cautelas ao efetuar a fixação em construções antigas, superfícies revestidas com argamassa, lajes e paredes de pouca espessura. Havendo dúvidas, deve-se primeiramente averiguar e efetuar alguns testes.

7 - NUNCA realize fixações em materiais base duvidosos ou sem informação.

8 - NUNCA deixe a ferramenta carregada quando não estiver operando à mesma e também a deixe longe do alcance de curiosos.

9 - ATENÇÃO para as distâncias. Em concreto não se deve aplicar pinos a menos de 8 cm da borda e a menos de 8 cm de um outro pino já fixado. Para aço estrutural, a distância mínima a ser respeitada é de 2 cm da borda e 2 cm de outro pino já fixado.

10 - NUNCA bata a ferramenta contra a superfície de trabalho. O resultado poderá ser um acionamento indesejável ou uma penetração anormal do pino.

11 - NUNCA utilize a ferramenta em locais de atmosfera explosiva, ou próximo a locais ou objetos inflamáveis.

12 - SEMPRE utilize os equipamentos de segurança adequados para a operação.

13 - NUNCA empregue a ferramenta em trabalhos e fins a qual ela não se destina.

14 - Antes de iniciar todo e qualquer trabalho de operação ou manutenção em sua ferramenta, verifique se o cano está desimpedido, se a mesma esta carregada ou não com o fincapino e se está em condições normais de uso.

15 - Não permita a presença de pessoas próximas à área de aplicação. A presença de curiosos, além da possível distração do operador, pode ocasionar riscos desnecessários.

16 - Certifique-se de que a ferramenta está descarregada ao guardá-la, limpá-la ou efetuar qualquer manutenção.

17 - Apesar de a ferramenta ter um projeto robusto e reforçado para suportar quedas sem disparar, deve-se evitar. E quando ocorridos acidentalmente, devem ser avaliados por especialistas para garantir a continuidade de trabalho com segurança.

18 - A ferramenta não deve estar úmida e nem deve ser operada em ambiente úmido.

19 - Durante o trabalho deve-se sempre manter uma posição firme.

20 - Ferramenta em mau estado de conservação pode ocasionar acidentes, como também pode reduzir o desempenho de trabalho (operação) e proporcionar a perda de material aplicado. Limpe e faça manutenção regularmente. (veja limpeza e manutenção).

Operação da ferramenta

1. Segure a ferramenta com uma das mãos no "CORPO DA CULATRA" e a outra no "EMPUNHADOR". Gire o "CORPO DA CULATRA" no sentido anti horário 1/4 de volta, abrindo a ferramenta em duas partes.
2. Retire o "PORTA CÁPSULA". Introduza o pino com a guia no "ACOPLAMENTO DO CANO".
3. Com a "VARETA DE REGULAGEM", ou com o próprio "PORTA CÁPSULA", empurre o pino para dentro do "CANO".
4. Introduza o fincapino da potência desejada no "PORTA CÁPSULA".
5. Feche a ferramenta girando-a pelo "CORPO DA CULATRA" no sentido horário, mantendo o "EMPUNHADOR" fixo com a outra mão, até que a ferramenta esteja montada e travada.
6. Encoste a base do "PROTETOR DE IMPACTO" perpendicularmente à superfície onde será aplicado o pino. Faça pressão sobre o "CORPO DA CULATRA" apoiando-se com a outra mão no AMORTECEDOR DE IMPACTO" para maior firmeza, e acione o GATILHO".
7. Abra a ferramenta (segundo as instruções do item 1), retire o "PORTA CÁPSULA" do "ACOPLAMENTO DO CANO" e coloque-o no pino "EXTRATOR DE CÁPSULA". Caso tenha dificuldades em sacar o fincapino do "PORTA CÁPSULA", pode-se após colocado no pino EXTRATOR DE CÁPSULA", girar o "EMPUNHADOR", até que a parte saliente do mesmo fique sobre o "PORTA CÁPSULA". Então faça pressão sobre a ferramenta, como no item 6, para facilitar a operação.

Para uma perfeita fixação

- 1 - Localizando o ponto de fixação:
Marque no local a ser fixado o pino, duas retas perpendiculares que se cruzem no ponto escolhido. Fixe o pino usando como referência os traços em alto re-

levo no "PROTETOR DE IMPACTO (102AN22)" da ferramenta, coincidindo com a marcação.

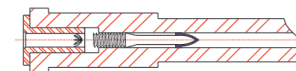
2 - Regulagem de penetração do pino:

Para uma fixação ideal, o pino deverá penetrar de 20 a 30 mm na base (concreto ou aço estrutural). No caso da aplicação em aço deve-se expor a ponta no lado oposto da chapa.

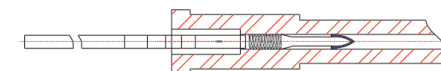
Quando ocorrer penetração excessiva do pino, poderá ser regulada a potência da ferramenta (diminuída), distanciando-se o pino do fincapino, usando-se neste caso a "VARETA DE REGULAGEM (130)" que acompanha a ferramenta, observando as marcações na mesma. Quanto mais se introduzir o pino no cano, menor será a potência conseguida.

Exemplos de regulagem de potência

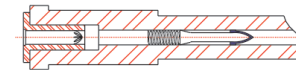
POTÊNCIA MÁXIMA



REGULAGEM DE POTÊNCIA COM A VARETA



POTÊNCIA MENOR



Limpeza e manutenção

Lembre-se sempre que o cuidado e a manutenção constante de sua ferramenta AN22, aumenta a vida útil de vários componentes da mesma, bem como garante uma maior segurança para o operador.

Após cada dia de trabalho, a ferramenta deverá ser limpa, removendo-se todos os resíduos deixados pelo uso, podendo ser lubrificada posteriormente.

Adquira o Kit de Limpeza Âncora **CÓD. KLA**.